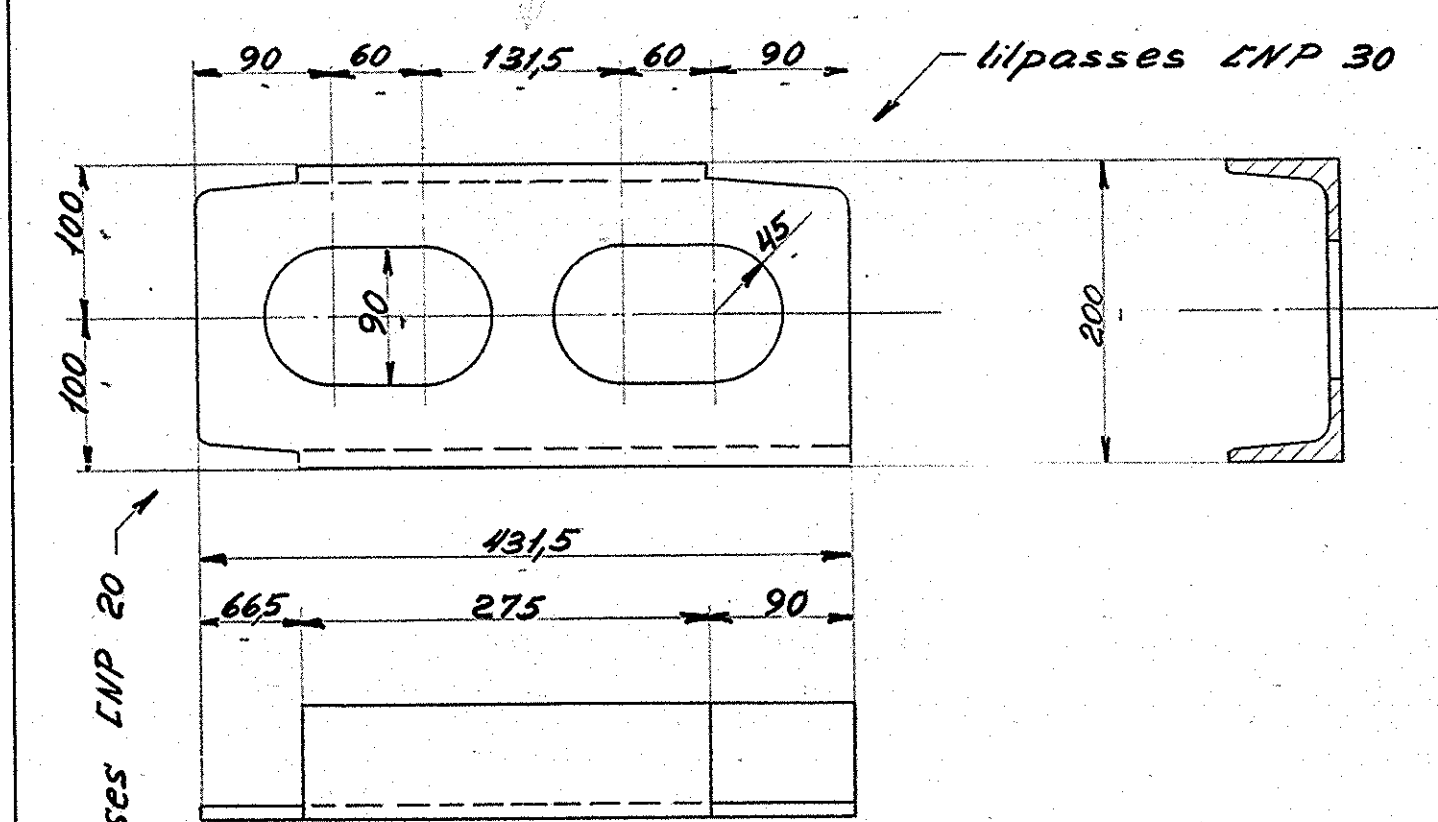
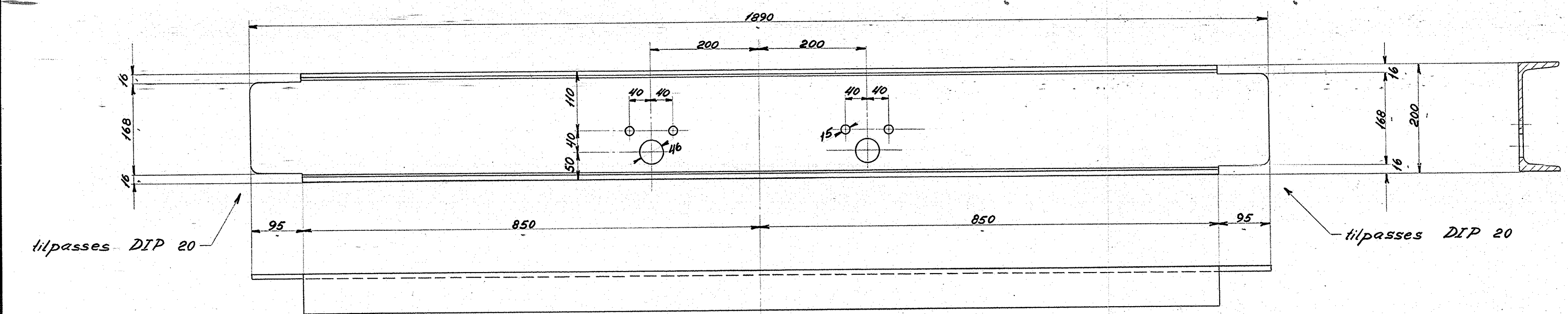


hullerne bores efter sammensvejsning med pos 4 og 5

Benegnelse	UNP 300 x 100 x 10 x 16
Ant. lalt.	Pos. 1 Mat. sl. 37
Ordr.	Sikl. 9737 Tegn. 302L-9.011



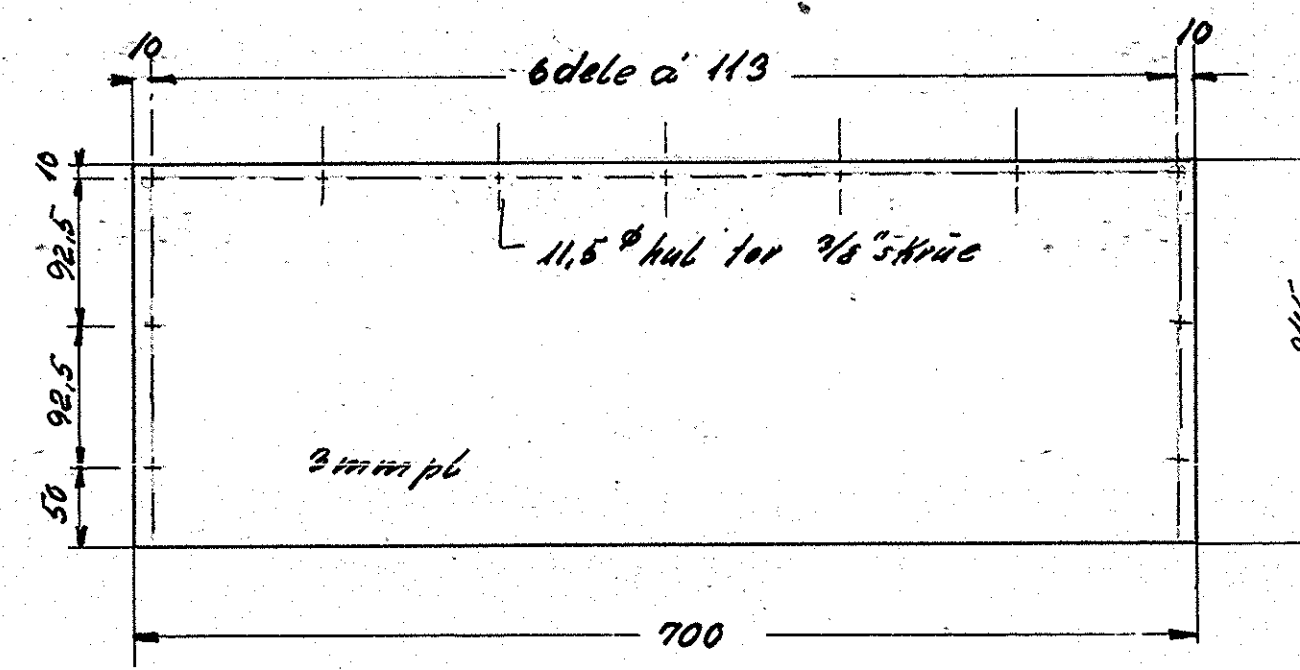
Benegnelse	UNP 200 x 75 x 8,5 x 14,5
Ant. lalt.	Pos. 3 Mat. sl. 37
Ordr.	Sikl. 9737 Tegn. 302L-9.011



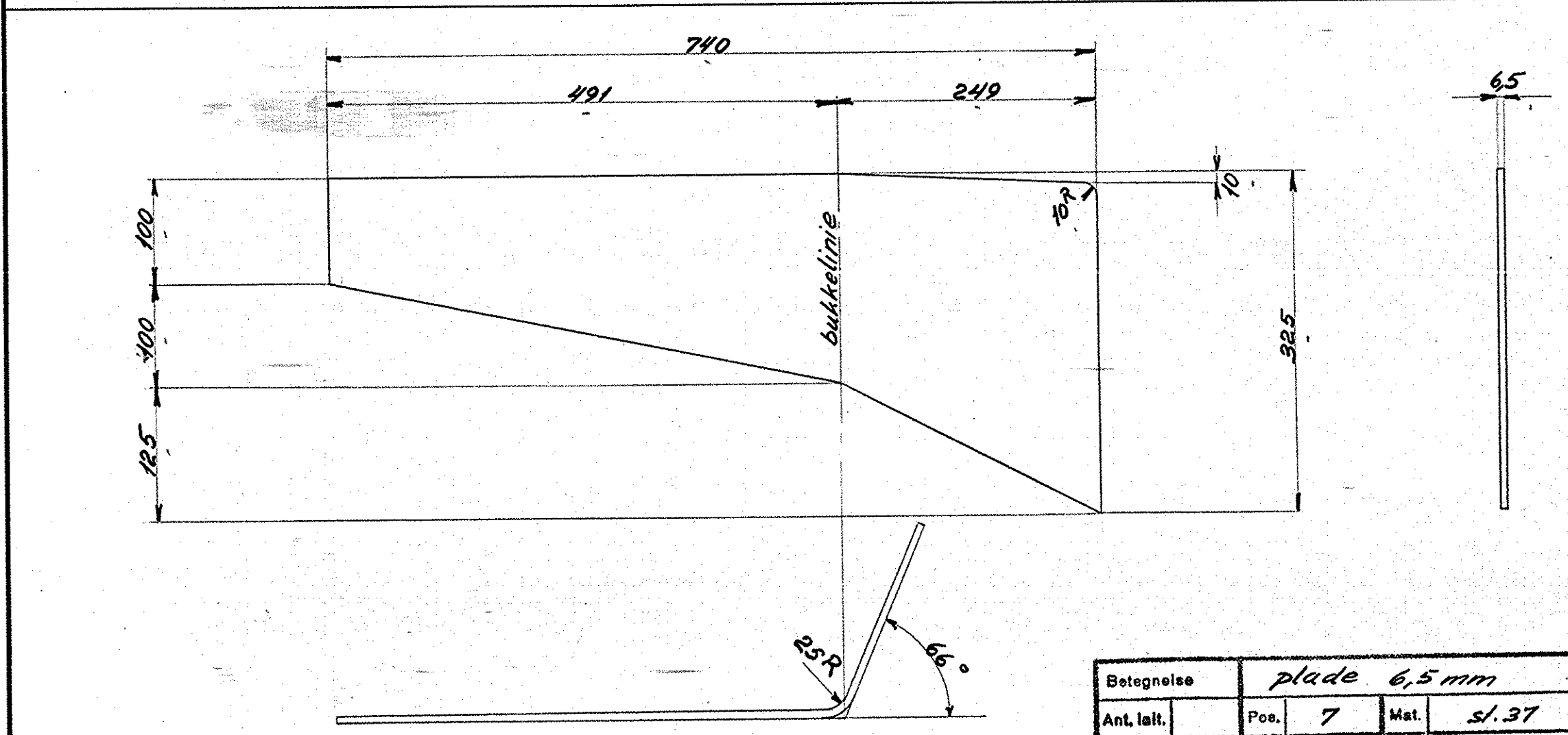
tilpasses DIP 20

tilpasses DIP 20

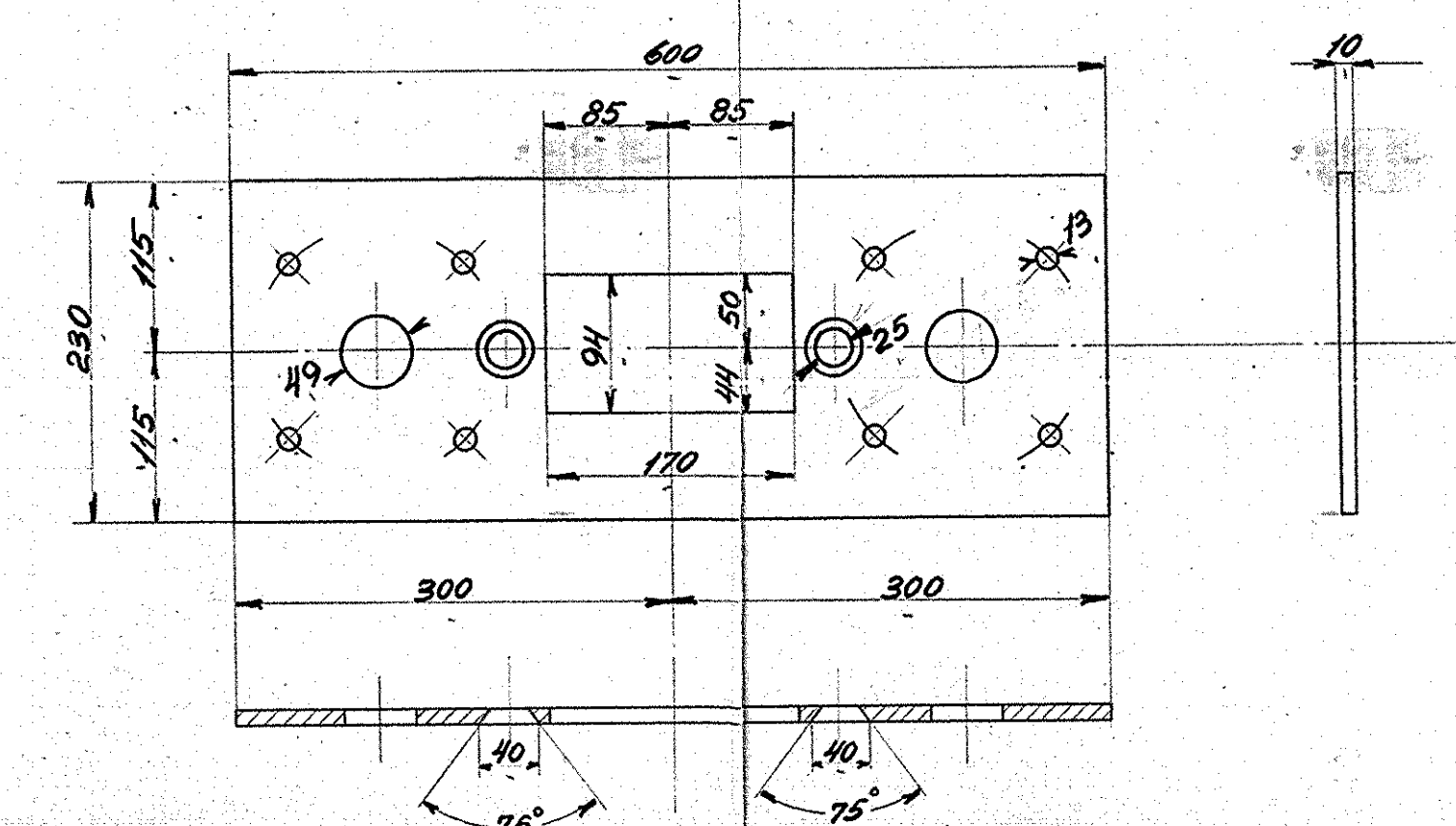
Benegnelse	UNP 200 x 75 x 8,5 x 14,5
Ant. lalt.	Pos. 2 Mat. sl. 37
Ordr.	Sikl. 9737 Tegn. 302L-9.011



Benegnelse	Lem
Ant. lalt.	Pos. 13 Mat. sl. 00
Ordr.	Sikl. 9737 Tegn. 302L-9.011



Benegnelse	plade 6,5 mm
Ant. lalt.	Pos. 7 Mat. sl. 37
Ordr.	Sikl. 9737 Tegn. 302L-9.011

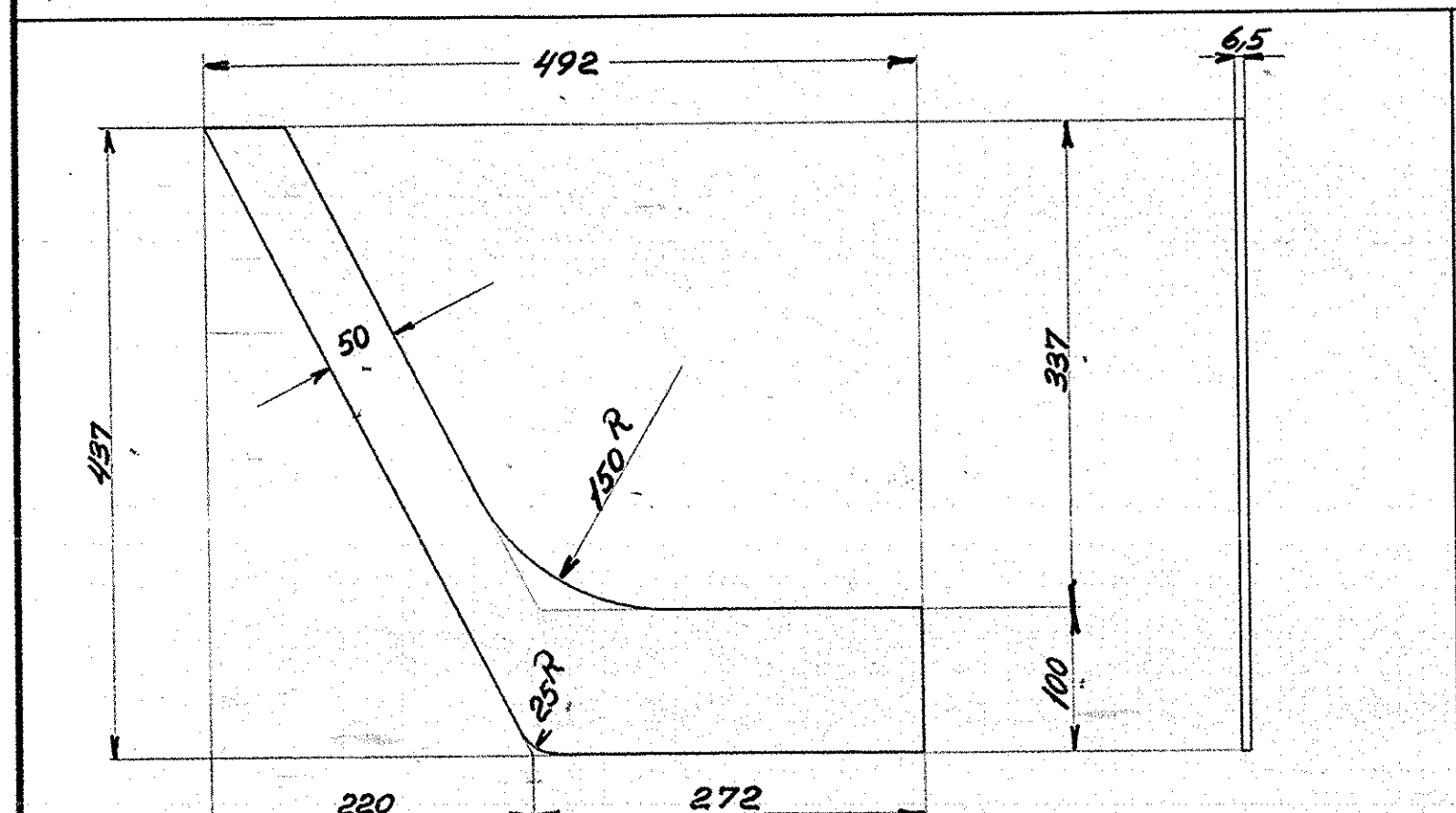


hullerne bores efter sammensvejsning med pos 1.

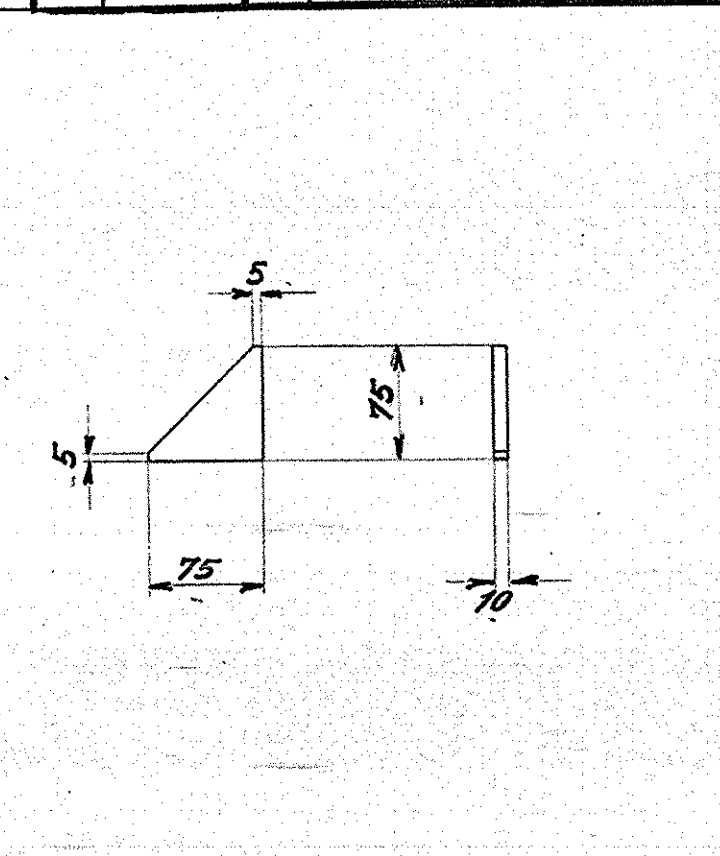
Benegnelse	plade 600 x 230 x 10
Ant. lalt.	Pos. 4 Mat. sl. 37
Ordr.	Sikl. 9737 Tegn. 302L-9.011

Benegnelse	plade 180 x 130 x 10
Ant. lalt.	Pos. 5 Mat. sl. 37
Ordr.	Sikl. 9737 Tegn. 302L-9.011

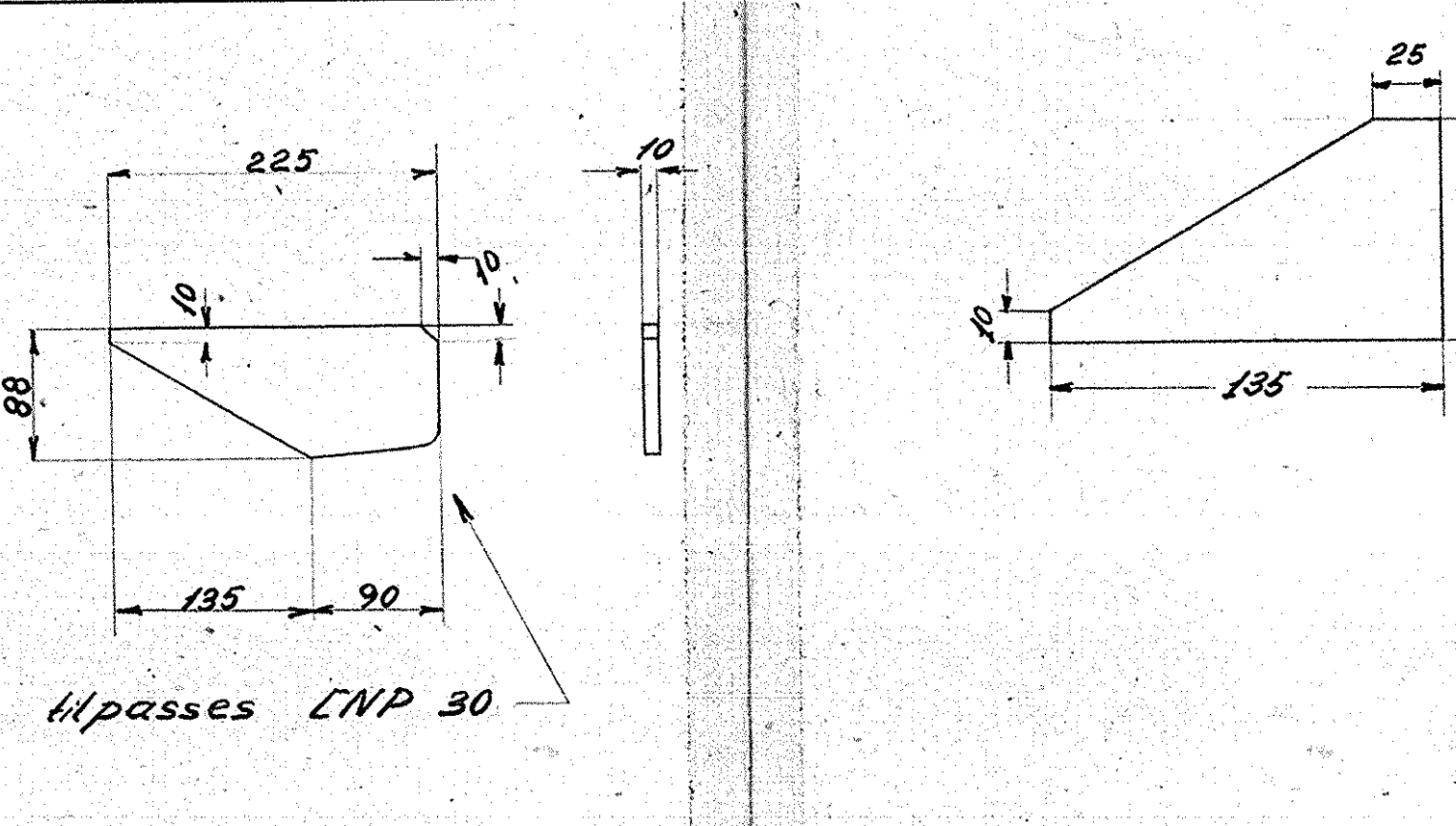
hullerne bores efter sammensvejsning med pos 2



Benegnelse	plade 6,5 mm
Ant. lalt.	Pos. 8 Mat. sl. 37
Ordr.	Sikl. 9737 Tegn. 302L-9.011



Benegnelse	ribbe 10 mm plade
Ant. lalt.	Pos. 6 Mat. sl. 37
Ordr.	Sikl. 9737 Tegn. 302L-9.011



tilpasses LNP 30

Benegnelse	ribbe 10 mm plade
Ant. lalt.	Pos. 9 Mat. sl. 37
Ordr.	Sikl. 9737 Tegn. 302L-9.011

Benegnelse	ribbe 10 mm plade
Ant. lalt.	Pos. 10 Mat. sl. 37
Ordr.	Sikl. 9737 Tegn. 302L-9.011

24	skive 3/8" x 15 m. rundt hoved M	sl. 34	magasin
2	Lem 700 x 245	18	sl. 00 720 x 540 x 3
16	fyderskive 1"	12	sl. st. magasin
16	bolt sort 1" x 85	11	sl. 34 magasin
4	ribbe 10 mm plade	10	sl. 37. 380 x 75 x 10
8	ribbe 10 mm plade	9	sl. 37 400 x 350 x 10
4	plade 6,5 mm	8	sl. 37 850 x 510 x 6,5
4	plade 6,5 mm	7	" 900 x 760 x 6,5
8	ribbe 10 mm plade	6	" 340 x 180 x 10
4	plade 180 x 130 x 10	5	" 800 x 150 x 10
2	plade 600 x 230 x 10	4	" 620 x 500 x 10
4	UNP 200 x 75 x 8,5 x 14,5	3	" l = 1800
2	UNP 200 x 75 x 8,5 x 14,5	2	" 2 stk a 1940
2	UNP 300 x 100 x 10 x 16	1	sl. 37 2 stk a 2150

Sk.	Benegnelse	Pos.	Materiale kvalitet	Model nr. eller materiale størrelse	rå færdig Vægt/stk.
Tegn.	EU 21-2-58	Rev.	2.12.23/2.52	Alt.	HL
Kalk.	Norm.	Dato			
Dato	Rettede	Indeks			
1934	pos. 11 og 14 tillæg	2			
Anvendelse			Stykliste nr.		
Diesel-el. 375. hk. loko.			9737		
Tegningens benævnelse			Tegningens nummer		
Dele til pufferplanke.			302L-9.011		
			Indeks: 2		

1315

113  
115  
680  
113

175 x 75  
100 x 10

300 x 2150